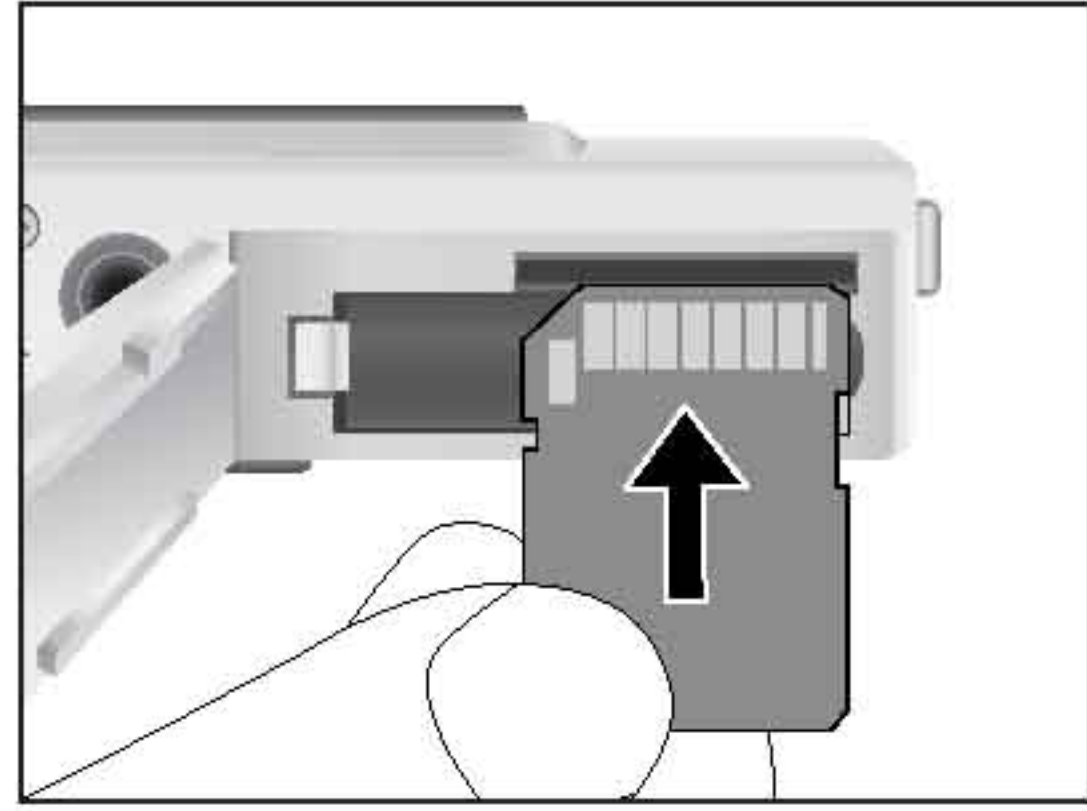


Pročitajte prije uporabe DC E520

1. Smjer umetanja SD kartice



Umetnite SD memorijsku karticu u ispravnom smjeru, kako je prikazano na slici.

2. Instalacija Xvid kodeka za reprodukciju filmova

Za reprodukciju video isječaka na računalu preporučamo korištenje Windows Media Player 9.0 (WMP 9.0) ili novijeg. Za normalnu reprodukciju snimljenih video isječaka nužno je unaprijed instalirati Xvid kodek. Možete preuzeti kodek sa interneta ili sa isporučenog CD-a, na putu:
\\VideoSt\Driver\Xvid.

3. Uključuje se nakon pritiska na 1 sekundu

Pritisnite tipku [] dulje od 1 sekunde kako biste uključili fotoaparatus.

4. Baterija se može puniti i putem USB priključka

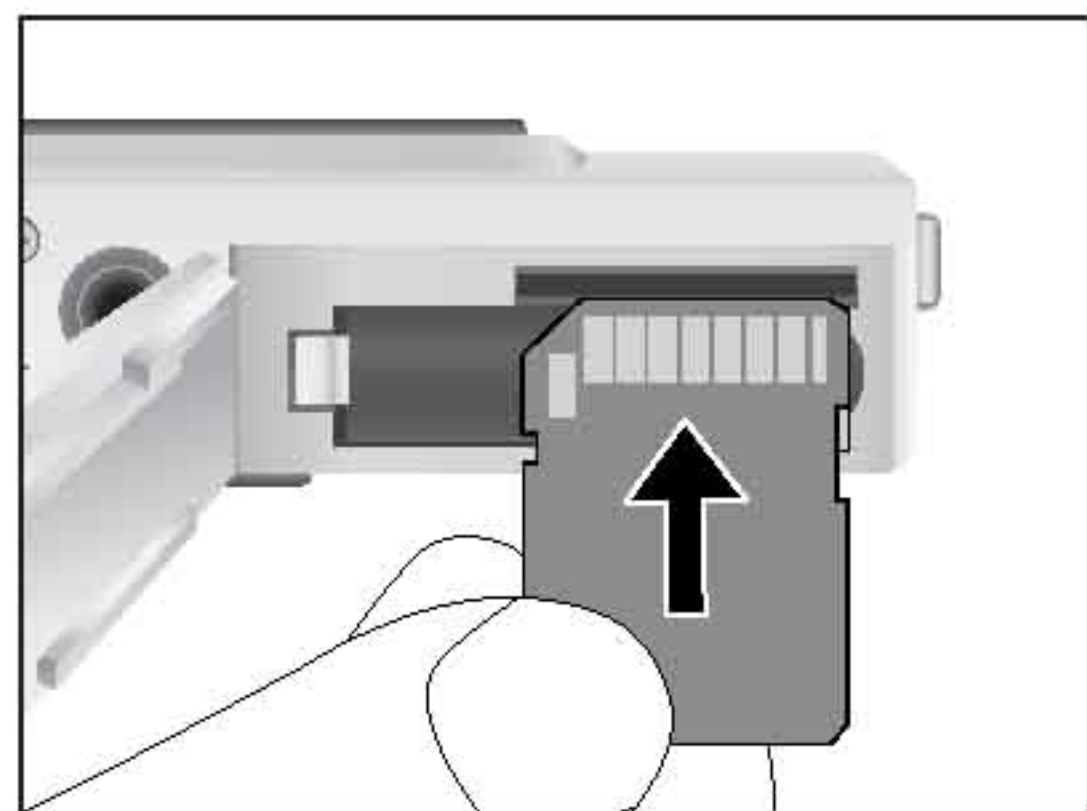
Bateriju možete puniti i putem USB priključka, što je naročito pogodno na poslovnim putovanjima.

5. Win 98/98SE nije podržan

Za DC E520 Windows 98/98SE sustavi nisu podržani.

DC E520 使用須知

1. SD 記憶卡插入方向




按照如圖所示的正確方向插入 SD 記憶卡。

2. 需預先安裝 Xvid 驅動程式才能播放影片

欲在電腦上播放短片，我們建議您使用 Windows Media Player 9.0 (WMP 9.0) 或更高版本。為使錄製的短片能正常播放，需預先安裝驅動程式 Xvid。您可由網路下載免費的驅動程式，或者連結到附贈光碟上的路徑：\\VideoSt\Driver\Xvid 以取得驅動程式。

3. 按住一秒鐘後才會啟動電源

按住 [] 按鈕一秒鐘以上，打開相機的電源。

4. 電池也可以透過 USB 埠充電

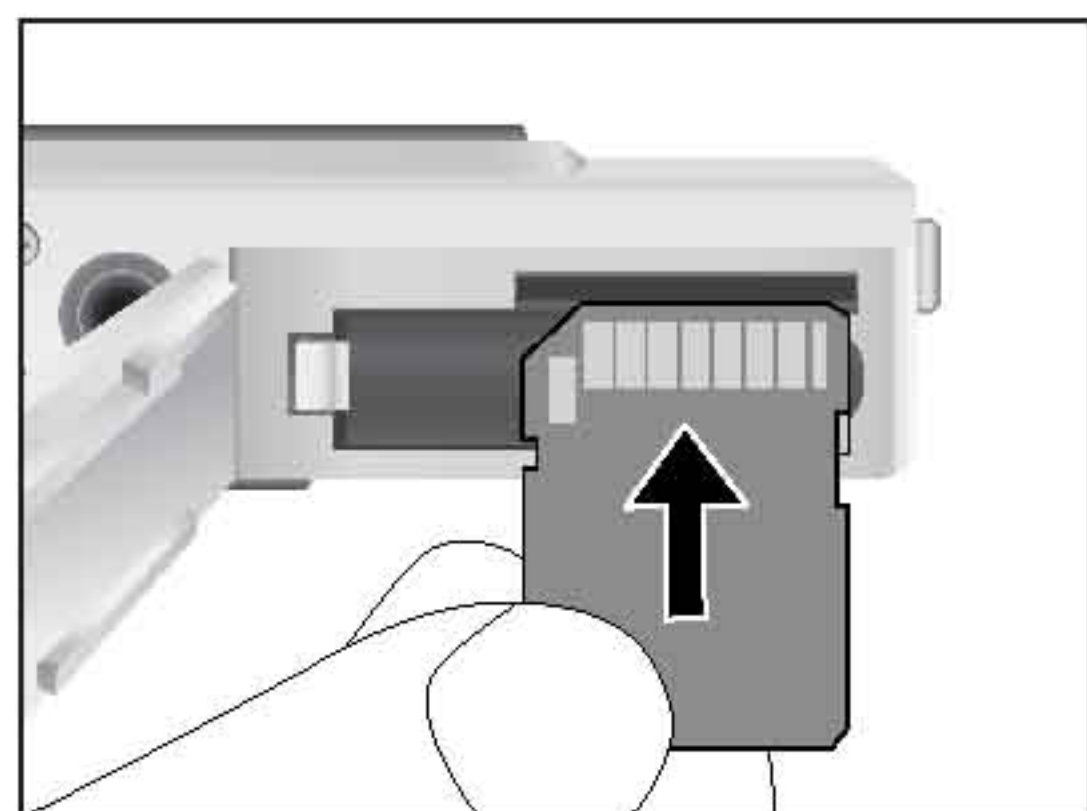
您也可以透過 USB 埠將電池充電，這在商務旅行期間非常方便。

5. 不支援 Win 98/98SE

DC E520 不支援 Windows 98/98SE 系統。

DC E520 使用須知

1. SD 存儲卡插入方向




按照如圖所示的正確方向插入 SD 存儲卡。

2. 需預先安裝 Xvid 驅動程序才可以播放影片

要在計算機上播放視頻剪輯，我們建議您使用 Windows Media Player 9.0 (WMP 9.0) 或更高版本。為正常播放所錄制的視頻剪輯，需預先安裝驅動程序 Xvid。您可以從 Internet 下載免費的驅動程序，或者鏈接到附帶光盤上的路徑：\\VideoSt\Driver\Xvid 以獲得驅動程序。

3. 按住一秒鐘以上才會打開電源

按住 [] 按鈕一秒鐘以上，打開相機的電源。

4. 電池也可以通過 USB 端口充電

您也可以通過 USB 端口對電池充電，這在商務旅行期間非常方便。

5. 不支持 Win 98/98SE

DC E520 不支持 Windows 98/98SE 系統。